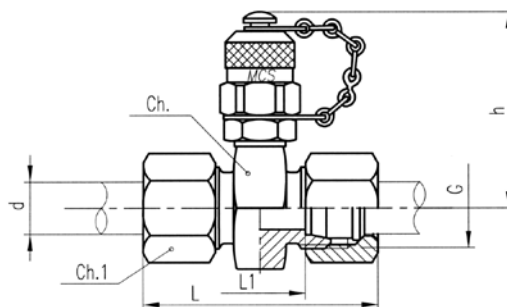


Minipresa di pressione con giunzione diretta - serie 620.04 Check-coupling with straight tube connection - series 620.04

Secondo DIN 2353/ISO 8434-1
According to DIN 2353/ISO 8434-1



Serie Series	Filettatura Thread	p max.	Quote Dimensions					h mm	Con cappuccio di plastica	Con cappuccio di metallo
			L mm	L1 mm	Ch. mm	Ch.1 mm	With plastic cap		With metal cap	
L 6	M 12 x 1,5	315 bar	54	20	19	14	45,5	620.04.006.50	620.04.006.51	
L 8	M 14 x 1,5	315 bar	54	20	24	17	49	620.04.008.50	620.04.008.51	
L 10	M 16 x 1,5	315 bar	59	22	22	19	48	620.04.010.50	620.04.010.51	
L 12	M 18 x 1,5	315 bar	59	22	24	22	49	620.04.012.50	620.04.012.51	
L 15	M 22 x 1,5	315 bar	64	25	27	27	50,5	620.04.015.50	620.04.015.51	
L 18	M 26 x 1,5	315 bar	64	25	30	32	62	620.04.018.50	620.04.018.51	
L 22	M 30 x 2	160 bar	71	25	32	36	53	620.04.022.50	620.04.022.51	
L 28	M 36 x 2	160 bar	69	26	41	41	57,5	620.04.028.50	620.04.028.51	
L 35	M 45 x 2	160 bar	80	25	50	50	60	620.04.035.50	620.04.035.51	
L 42	M 52 x 2	160 bar	80	27	60	60	64,5	620.04.042.50	620.04.042.51	
S 6	M 14 x 1,5	630 bar	58	24	19	17	46,5	620.04.106.50	620.04.106.51	
S 8	M 16 x 1,5	630 bar	59	24	22	19	48	620.04.108.50	620.04.108.51	
S 10	M 18 x 1,5	630 bar	63	24	22	22	48	620.04.110.50	620.04.110.51	
S 12	M 20 x 1,5	630 bar	63	24	22	24	48	620.04.112.50	620.04.112.51	
S 14	M 22 x 1,5	630 bar	71	24	24	27	49	620.04.114.50	620.04.114.51	
S 16	M 24 x 1,5	400 bar	71	25,5	27	30	50,5	620.04.116.50	620.04.116.51	
S 20	M 30 x 2	400 bar	78	25,5	36	36	55	620.04.120.50	620.04.120.51	
S 25	M 36 x 2	400 bar	82	25,5	41	46	57,5	620.04.125.50	620.04.125.51	
S 30	M 42 x 2	400 bar	91	27	46	50	60	620.04.130.50	620.04.130.51	
S 38	M 52 x 2	315 bar	100	29	55	60	64,5	620.04.138.50	620.04.138.51	