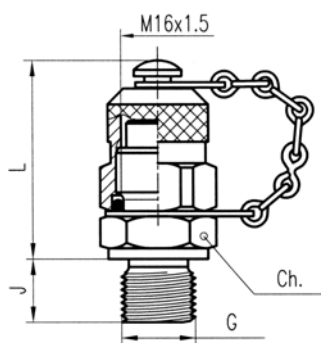


Minipresa di pressione M16x1.5 - serie 615.01

Check coupling M16x1.5 - series 615.01



Filettatura Thread	Tipo di tenuta p max. Sealing type	Quote Dimensions	Codice Part. No.		
G		L Ch. J _{±0.2}			
		mm mm mm			
ISO 228 G 1/4"	Form E	630 bar 38 19 10	615.01.204.21		