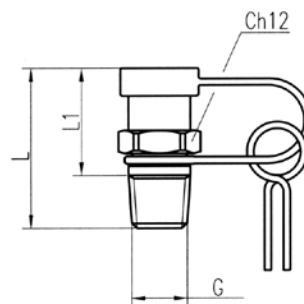
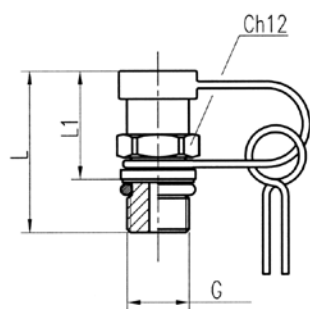


Minipresa di pressione a baionetta - serie 400.01

Plug-in check-coupling - series 400.01



Filettatura Thread	Tipo di tenuta Sealing type	p max.	Quote Dimensions		Codice Part. No.	Passaggio libero Without valve
			L mm	L1 mm		
G						
M 8 x 1	Form F	250 bar	28.5	19.5	400.01.008.00	400.01.008.01
M 10 x 1	Form F	400 bar	28.5	19.5	400.01.010.00	400.01.010.01
G 1/8"	Form C	400 bar	28.5	19.5	400.01.202.00	400.01.202.01
1/8"-27 NPTF	Form C	400 bar	30.5	19.5	400.01.302.00	400.01.302.01